

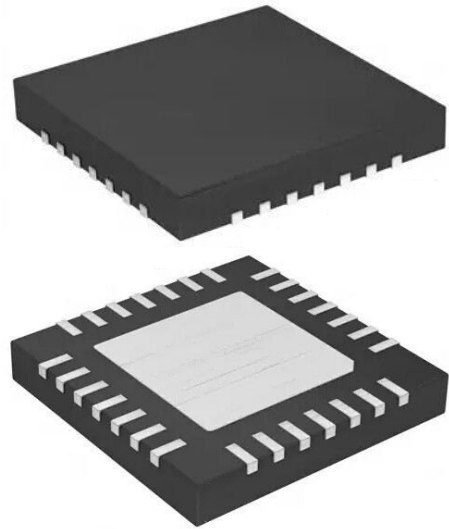
## 24bit, 192KHz 双通道, 差分输出数模转换电路

### 产品简述

MS5282N是一款立体声数模转换芯片, 内含插值滤波器、multi-bit数模转换器、差分输出模拟滤波器。MS5282N支持大部分的音频数据格式。MS5282N基于一个带线性模拟低通滤波器的四阶multi-bit $\Delta$ - $\Sigma$ 调制器, 而且本芯片可以通过检测信号频率和主时钟频率, 在2KHz 和200KHz 之间自动调节采样率。

MS5282N可以工作在3.3V和5V下。这些特性使它成为DVD播放解码器、数字通信设备等无线设备的理想选择。

MS5282N 采用 QFN28 封装。



QFN28

### 主要特点

- Muti-bit $\Delta$  $\Sigma$  调制器
- 24bit D/A 转换器
- 双通道
- 自动检测最大到 192KHz 的信号频率
- 110dB 动态范围
- 0.003% 总谐波失真
- 低时钟抖动敏感度
- 3.3V 或 5V 工作电压
- 线性滤波输出
- 封装形式: QFN28

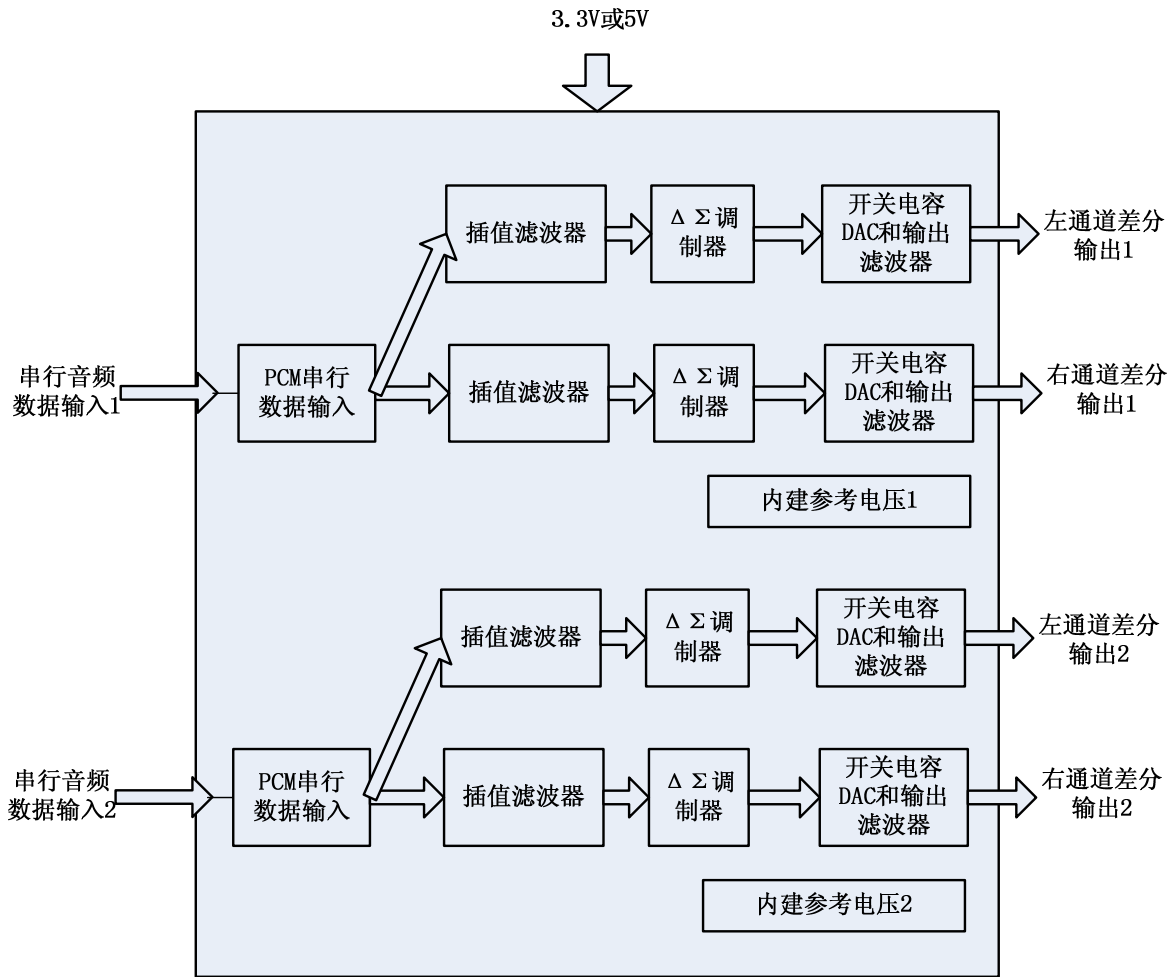
### 应用

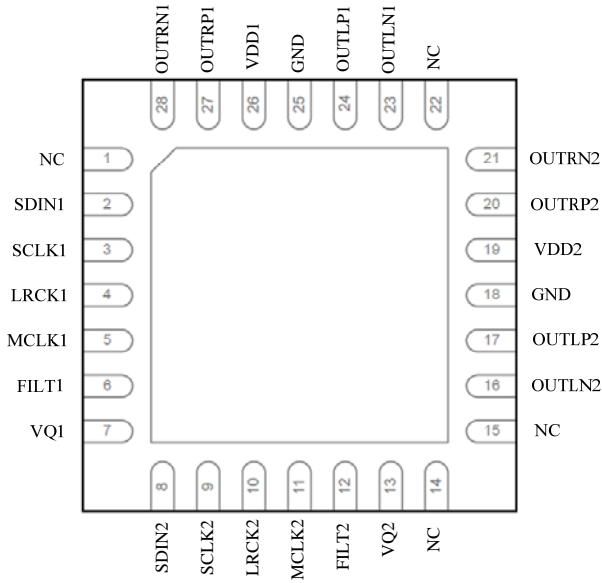
- 数字通讯设备
- 汽车音响系统
- DVD 音频系统

### 产品规格分类

产品	封装形式	丝印名称
MS5282N	QFN28	MS5282N

内部框图



**管脚排列图**

**管脚描述**

管脚编号	管脚名称	管脚属性	管脚描述
1, 14,15,22	NC	--	无连接
2	SDIN1	I	通道1串行音频数据输入端
3	SCLK1	I	通道 1 外部串行时钟输入端
4	LRCK1	I	通道 1 左/右时钟端口
5	MCLK1	I	通道 1 主时钟端口
6	FILT1	IO	通道 1 正的参考电压
7	VQ1	IO	通道 1 直流电压
8	SDIN2	I	通道2串行音频数据输入端
9	SCLK2	I	通道 2 外部串行时钟输入端
10	LRCK2	I	通道 2 左/右时钟端口
11	MCLK2	I	通道 2 主时钟端口
12	FILT2	IO	通道 2 正的参考电压
13	VQ2	IO	通道 2 直流电压
16	OUTLN2	O	通道 2 模拟左声道负输出端口
17	OUTLP2	O	通道 2 模拟左声道正输出端口
18	GND	IO	通道2的地
19	VDD2	IO	通道 2 模拟电源
20	OUTRP2	O	通道 2 模拟右声道正输出端口

21	OUTRN2	O	通道 2 模拟右声道负输出端口
23	OUTLN1	O	通道 1 模拟左声道负输出端口
24	OUTLP1	O	通道 2 模拟左声道正输出端口
25	GND	IO	通道1的地
26	VDD1	IO	通道 1 模拟电源
27	OUTRP1	O	通道 1 模拟右声道正输出端口
28	OUTRN1	O	通道 1 模拟右声道负输出端口

**极限参数**
**绝对最大额定值**

注意：绝对最大额定值表示不被破坏的界限，不保证实际工作状态

参 数	符 号	额 定 值	单 位	注
供电电压	VDD1, VDD2	-0.3~7	V	—
输入管脚电流	I <sub>in</sub>	-10~+10	uA	—
数字输入电压	V <sub>IND</sub>	-0.3~VDD+0.3	V	—
工作温度	T <sub>OP</sub>	-55~125	°C	—
存储温度	T <sub>stg</sub>	-65~150	°C	—

**工作电源电压范围**

参 数	符 号	参 数 范 围			单 位	注
		最 小	标 准	最 大		
电源电压范围	VDD1, VDD2	3.0		5.5	V	—
温度范围	T <sub>A</sub>	-40		+85	°C	—

**电气参数**
**DAC 模拟特性**

(TA = 25°C, 满幅输出正弦信号, 997Hz, Fs=48/96/192kHz; RL = 3kΩ, CL = 10pF, 测试带宽 10 Hz 至 20kHz。)

参数		3.3V			单位	
		最小值	典型值	最大值		
动态性能						
动态范围	24 bit	A-weighted	100	102		dB
总谐波失真						
	24 bit	0dB	0.003			%
		-60dB	0.1	0.3		%
隔离度						
通道隔离度 (1kHz)			95	100		dB
DAC 精度						
通道间增益匹配误差				0.1	0.2	dB
模拟输出						
满幅度输出电压			0.63*VD D	0.66*VDD	0.69*VD D	Vpp
直流电压	V <sub>Q</sub>			0.5 • VDD		VDC
AOUT 端最大直流电流	I <sub>OUTmax</sub>			3.3		mA
VQ 端最大电流	I <sub>Qmax</sub>			1		mA
最大阻性负载	R <sub>L</sub>			1		k Ω
最大容性负载	C <sub>L</sub>			1000		pF
输出阻抗	Z <sub>OUT</sub>			110		Ω

## 滤波特性

参 数		符号	最小值	典型值	最大值	单位
Single-Speed 模式						
通频带	至 -0.1dB 拐点			.	0.35	Fs
	至 -3dB 拐点				0.4992	Fs
40Hz 到 15KHz 的频率响应			-0.07		+0.55	dB
衰减带			0.54			Fs
衰减幅度			55			dB
群延时		Tgd		10/fs		s
Double-Speed 模式						
通频带	至 -0.1dB 拐点		0	.	0.22	Fs
	至 -3dB 拐点		0		0.501	Fs
40Hz 到 15KHz 的频率响应			-0.02		+0.2	dB
衰减带			0.54			Fs
衰减幅度			55			dB
延时		Tgd		5/Fs		s
Quad-Speed 模式						
通频带	至 -0.1dB 拐点		0	.	0.11	Fs
	至 -3dB 拐点		0		0.469	Fs
40Hz 到 15KHz 的频率响应			-0.01		+0.1	dB
衰减带			0.54			Fs
衰减幅度			55			dB
延时		Tgd		2.5/Fs		s

## 数字输入特性

参 数	符号	最小值	典型值	最大值	单位
输入高电平	V <sub>IH</sub>	VDD-0.6			V
输入低电平	V <sub>IL</sub>			0.6	V
输入漏电流	I <sub>in</sub>		0.02		uA
输入电容			3	8	pF

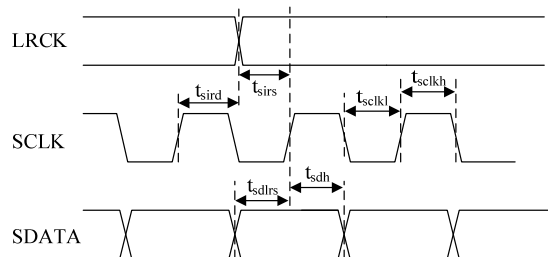
**功耗参数**

参数			3.3V			单位
			最小值	典型值	最大值	
工作电流	工作状态	$I_A$		16	25	mA
	关闭状态	$I_A$		100		uA
电源抑制	1KHz	PSRR		70		dB
	60Hz	PSRR		50		dB

**开关特性（串行接口）**

参 数		符 号	最小值	典型值	最大值	单位
MCLK 频率			2		50	MHz
MCLK 占空比			45		55	%
输入采样率 (MCLK/LRCK)	256x,384x,1024x	$F_s$	8		50	kHz
	256x,384x		84		134	kHz
	512x,768x		42		67	kHz
	1152x		30		34	kHz
	128x,192x		50		100	kHz
	64x,96x		100		200	kHz
	128x,192x		168		200	kHz
LRCK 占空比			45	50	55	%
SCLK 脉宽低		$t_{sclk\ell}$	20			ns
SCLK 脉宽高		$t_{sclkh}$	20			ns
SCLK 占空比			45	50	55	%
SCLK 上升沿到 LRCK 边沿的延迟		$t_{slrd}$	20			ns
SCLK 上升沿到 LRCK 边沿的建立时间		$t_{slrs}$	20			ns
SDIN 有效到 SCLK 上升沿的建立时间		$t_{sd\ell rs}$	20			ns
SCLK 上升沿到 SDIN 的保持时间		$t_{sdh}$	20			ns

外部串口输入时序:





## 功能描述

MS5282N 接受标准的音频采样频率，包括在QSM 模式下的48、44.1、32kHz，在DSM 模式下的96、88.2、64kHz，在SSM 模式下的192、176.4、128kHz。音频数据通过串行输入数据端输入（SDIN）。左/右通道时钟（LRCK）决定当前输入数据的通道。串行时钟是音频数据进入输入数据缓存的时钟。

### 主时钟

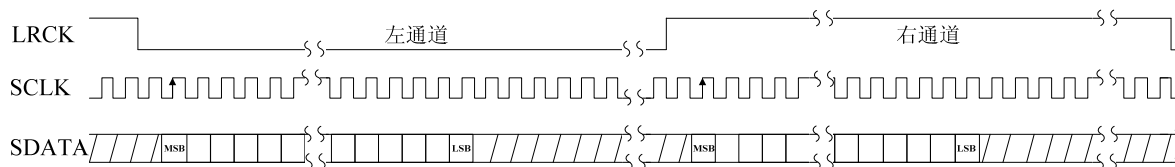
MCLK/LRCK 的比值必须是整数，见下表。LRCK 的频率等于每个通道输入数据的频率Fs。MCLK 与 LRCK 的比值和速度模式是在初始化时通过计算在一个LRCK 周期内MCLK 的周期数以及MCLK 的值来决定的。内置的除法器会产生合适的时钟。下表列出了一些音频采样频率，以及相应的MCLK 和LRCK 频率。请注意这里虽然没有相位的要求，但是LRCK 和MCLK 必须同步。

mode	LRCK (kHz)	MCLK(MHz)					
		128x	256x	384x	512x	768x	1024x
QSM	32	-	8.192	12.288	16.384	24.576	32.768
	44.1	5.6448	11.2896	16.9344	22.5792	33.868	45.158
	48	6.144	12.288	18.432	24.576	36.864	49.152
DSM	64	8.192	16.384	24.576	32.768	49.152	-
	88.2	11.2896	22.5792	33.868	45.1584	-	-
	96	12.288	24.576	36.864	49.152	-	-
SSM	128	24.576	32.768	49.152	-	-	-
	176.4	22.5792	45.1584	-	-	-	-
	192	24.576	49.152	-	-	-	-

表：时钟频率

### 串行输入时钟

当在一个 LRCK 周期内，在SCLK 端口连续检测到16 个上升沿脉冲时就进入外部串行输入时钟。



I<sup>2</sup>S, 最高可到24bit数据数据在SCLK的上升沿有效

### MS5282N 数据格式(I<sup>2</sup>S)

### 初始化和Power-Down

当系统初始上电后就进入 power-down 状态，此时插值滤波器和  $\Delta\Sigma$  调制器复位，内部参考电压、数模转换器、开关电容滤波器、低通滤波器被关闭，直到系统检测到 MCLK 和 LRCK 时钟。一旦 MCLK 和 LRCK 被检测到，系统就开始计算 MCLK 和 LRCK 的比值，然后给内部参考电压上电，最后才给数模

转换器、开关电容滤波器上电，同时输出端输出静态电压 VQ。

#### 输出瞬态控制

MS5282N 采用Pop-guard 技术来减小上电和下电时的瞬态响应。

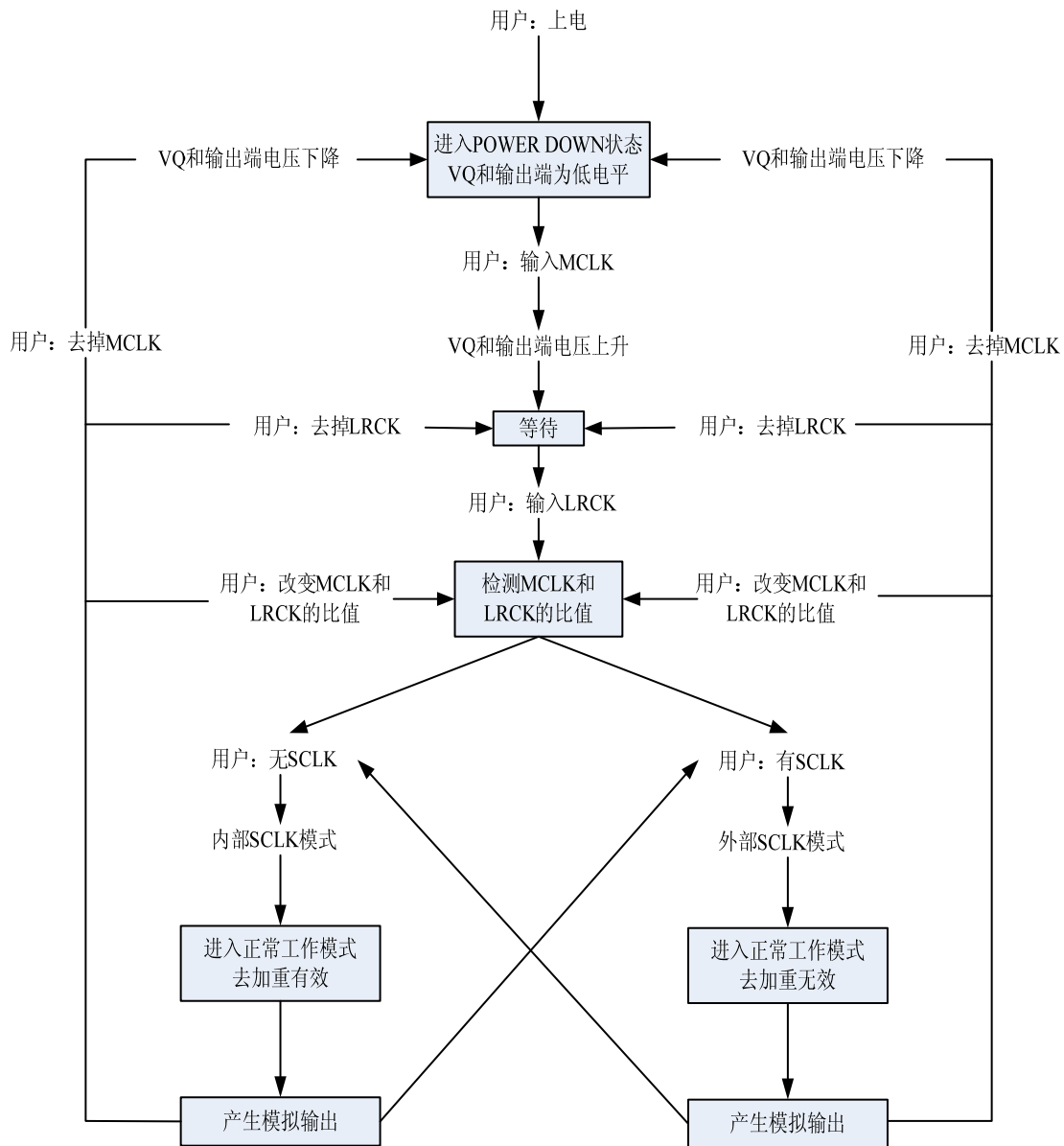
#### 上电

输出端的直流电平就由 VQ 端提供，当系统初始上电时，VQ 端为低电平。当MCLK 检测到后，VQ 端产生正常的直流电压。当VQ 端接10uF 电容需400ms的启动时间。

#### 下电

为了防止在下电时输出端产生瞬态脉冲，VQ端外接10uF电容，以保证MCLK在下电前停止，在这段时间内VQ 端和输出端逐渐下降到GND。当需要改变时钟频率或采样频率时，最好在LRCK保持10个周期的低电平信号。在时钟变换的过程中，DAC将保持低电平输出。

初始化和power down流程如下图所示：

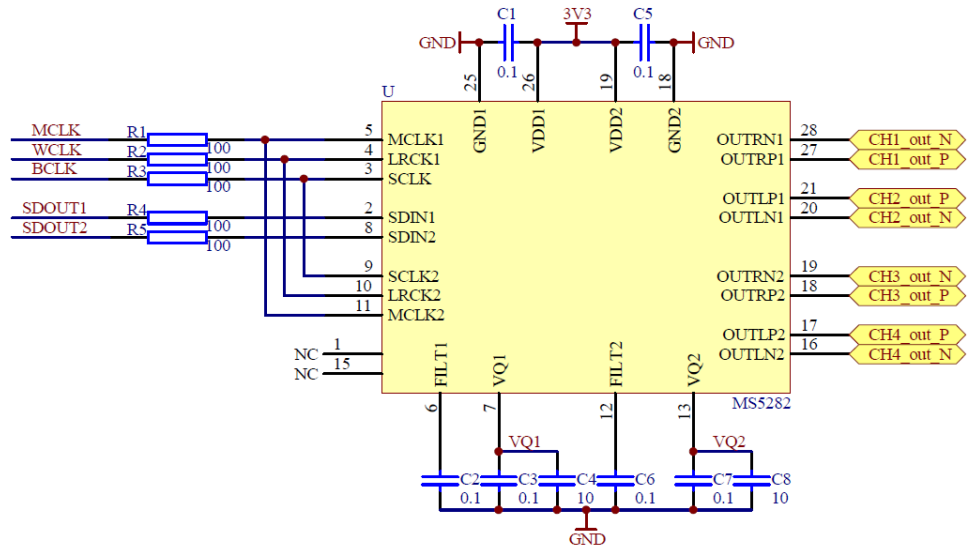


初始化和Power-Down 的顺序图

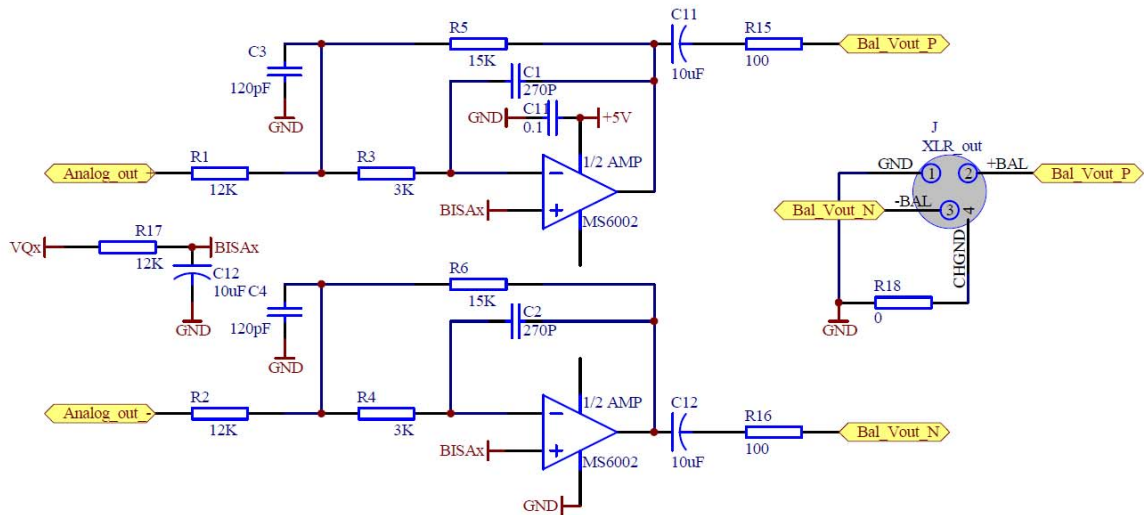
### 接地与电源去耦合

MS5282N 地与电源的连接必须非常注意以达到理想的性能。为了得到最好的性能，去耦合与滤波电容必须尽可能的靠近芯片。

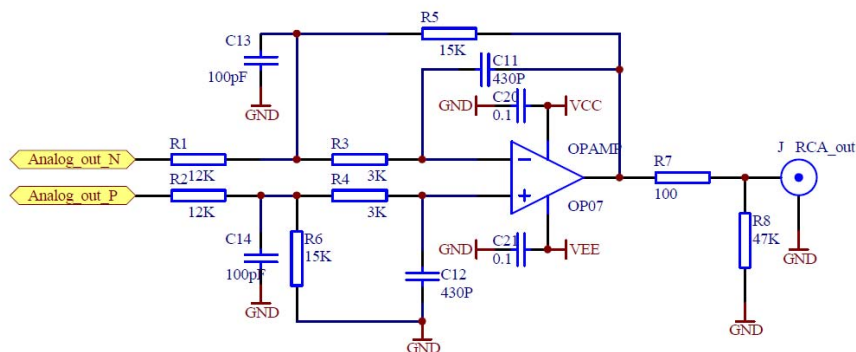
典型应用图



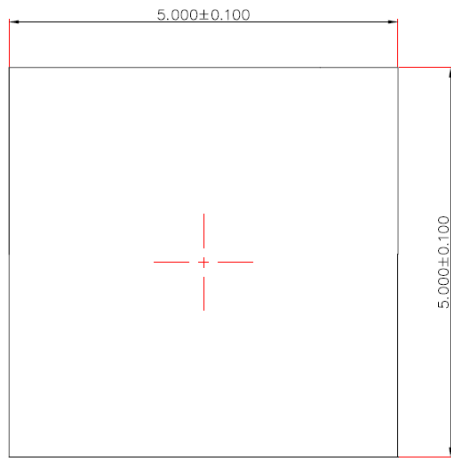
双端平衡输出典型电路如下：



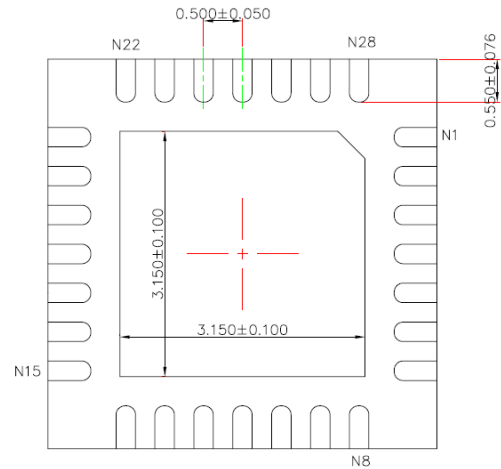
双端转单端典型电路如下：



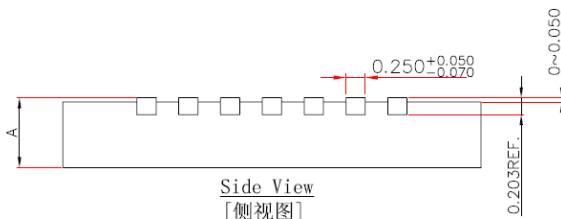
封装外形图



Top View  
[顶视图]



Bottom View  
[背视图]



Side View  
[侧视图]

	最小值	典型值	最大值
A	0.700	0.750	0.800
	0.800	0.850	0.900

## 印章与包装规范

### 一、印章内容介绍

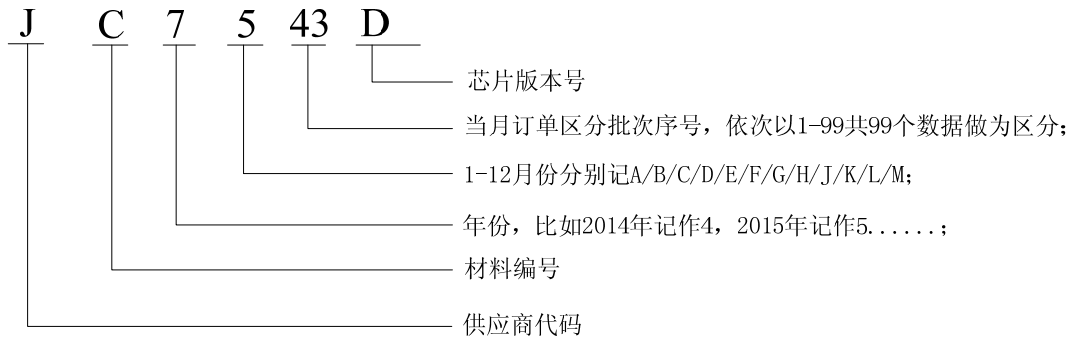


#### 1. 印章内容介绍

MS5282N: 产品型号

生产批号:

范例: JC7543D



#### 2. 印章规范要求

采用激光打印，整体居中且采用 Arial 字体。

#### 3. 包装说明

型号	封装形式	只/盘	盘/盒	只/盒	盒/箱	只/箱
MS5282N	QFN28	1000	8	8000	4	32000

**MOS电路操作注意事项:**

静电在很多地方都会产生，采取下面的预防措施，可以有效防止MOS电路由于受静电放电的影响而引起的损坏:

- 1、操作人员要通过防静电腕带接地。
- 2、设备外壳必须接地。
- 3、装配过程中使用的工具必须接地。
- 4、必须采用导体包装或抗静电材料包装或运输。



+86-181 2023 5245



武汉市江夏区光谷大道联  
享企业中心G栋二单元901  
室

<https://www.vertex-icbuy.com/>